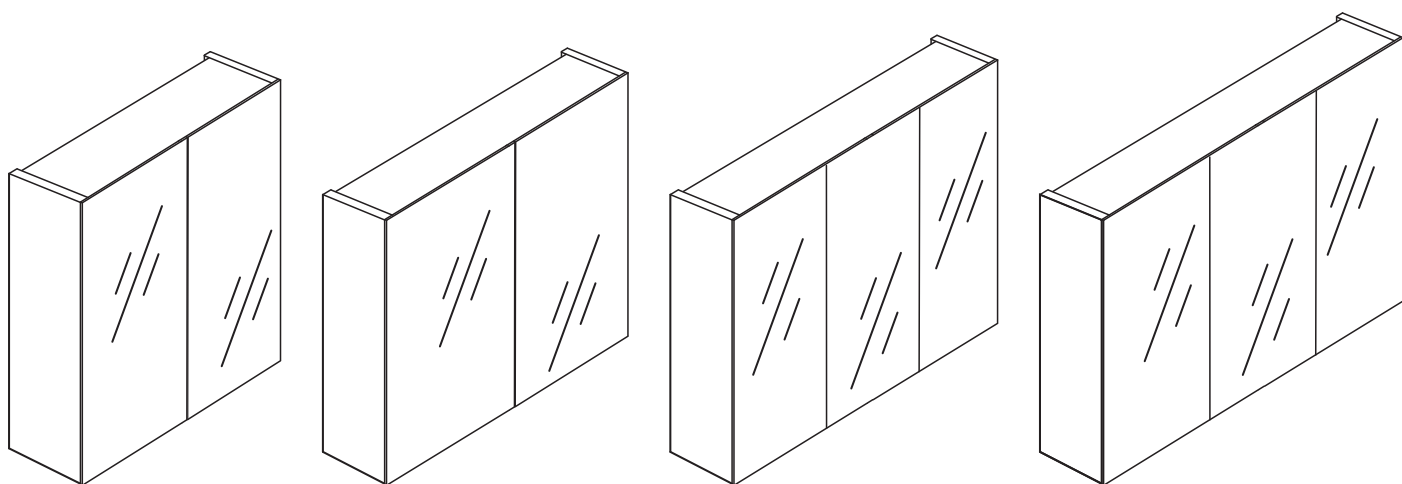


NORO

®

FLEX

Art.nr 32000, 32003, 32006, 32009, 320100,
320101, 320102, 320103

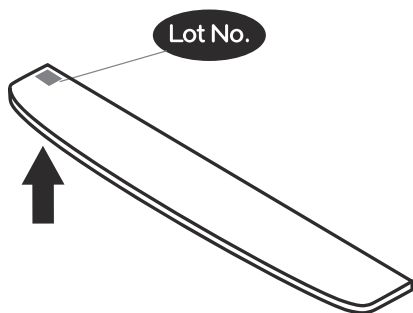
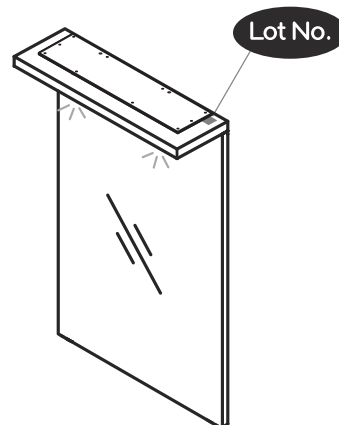
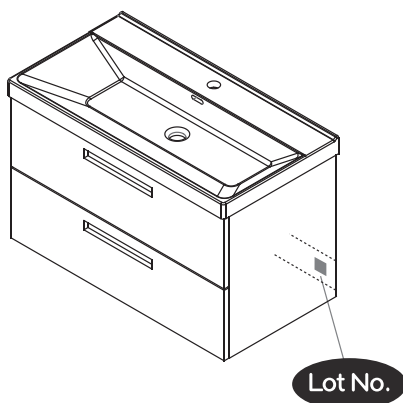
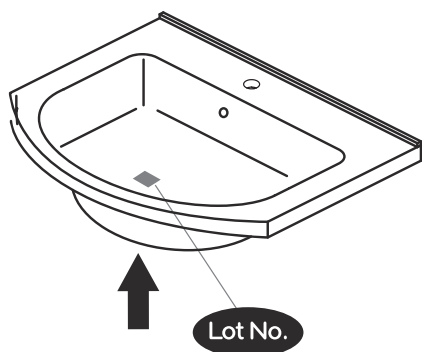
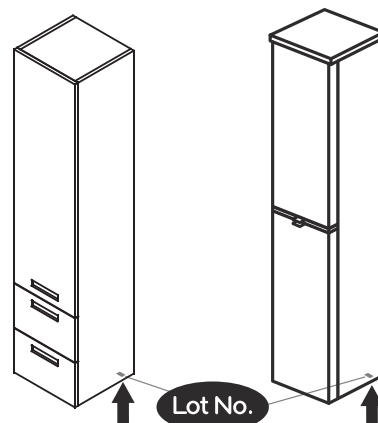
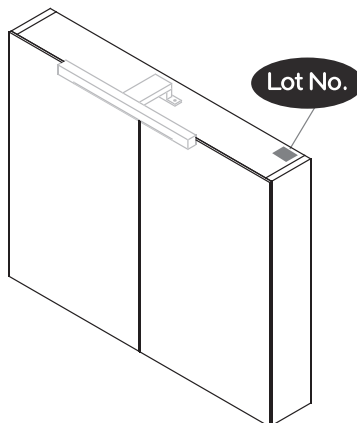
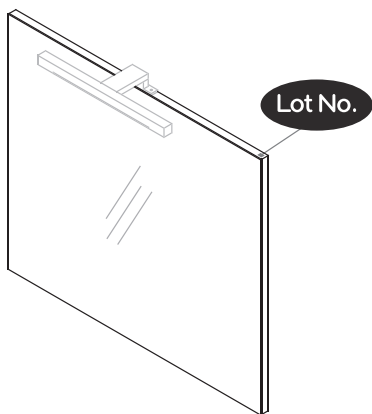


**Monteringsanvisning
Installasjon
Asennusohjeet
Installation
Instruction manual**

Lot No.

- SE LOT-nummer
- FI LOT-numeron
- NO LOT-nummeret
- DK LOT nummer
- UK LOT number

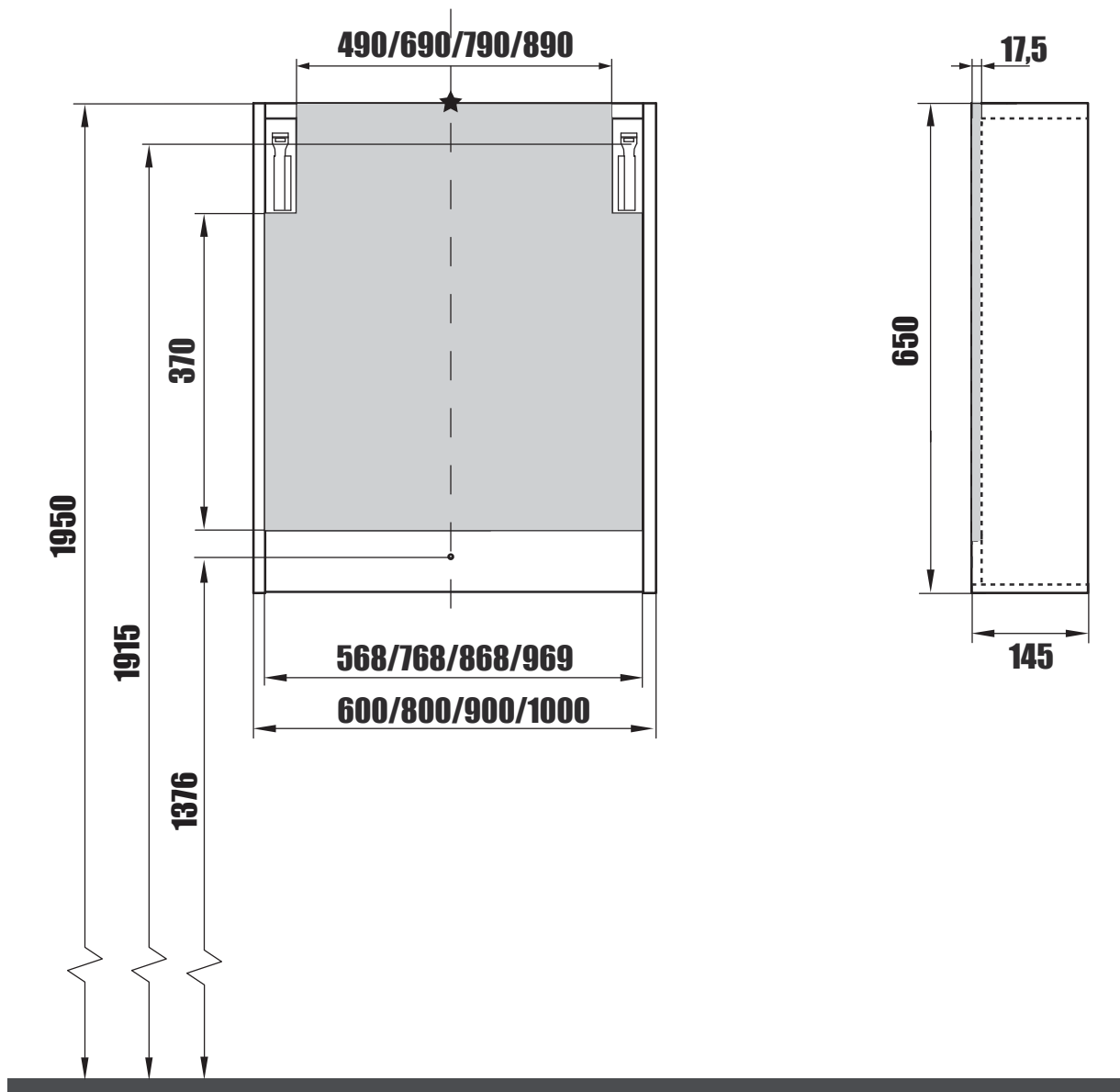
NORO®



- SE LOT nummer används för spårning av information av produktens tillverkningshistoria. Informationen är mycket viktig i vår strävan av att göra Noro's produkter bättre.
- FI LOT numeroa käytetään jäljittämään tuotteen valmistushistoria. Tieto on erittäin tärkeä jotta voimme parantaa Noro tuotteiden laatua.
- NO LOT nummer brukes for sporing av informasjon av produktet produksjonshistorie. Informasjonen er viktig for at vi skal kunne gjøre Noro's produkter bedre.
- DK LOT nummer bruges til at spore oplysninger om produktets fremstilling historie. Oplysningerne er meget vigtig i vores bestræbelser på at gøre Noro's produkter bedre.
- UK LOT number is used to track the details of the product's manufacturing history. The information is very important in our quest to make the Noro's products better.

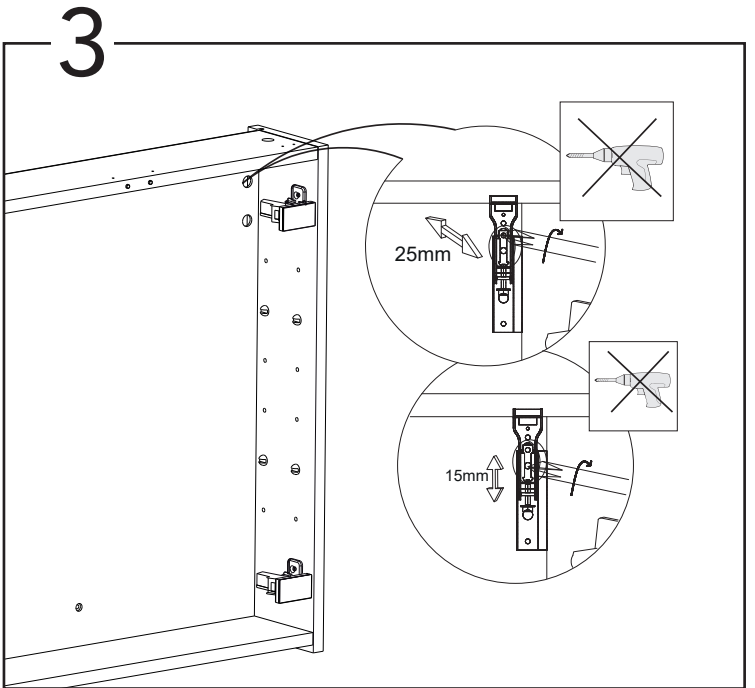
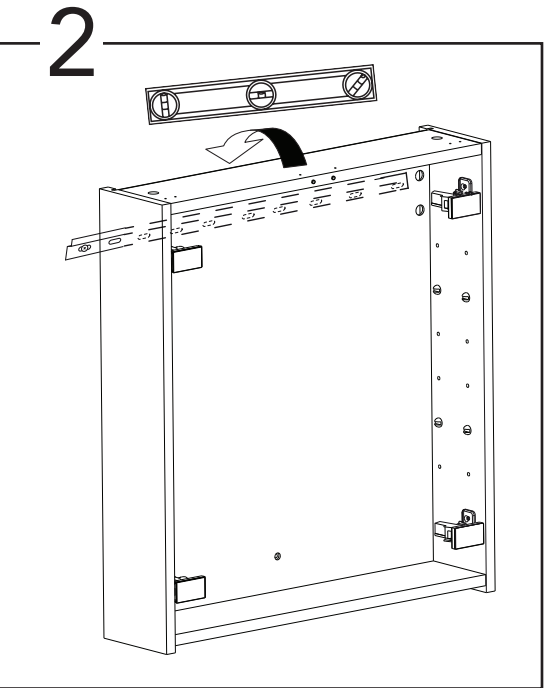
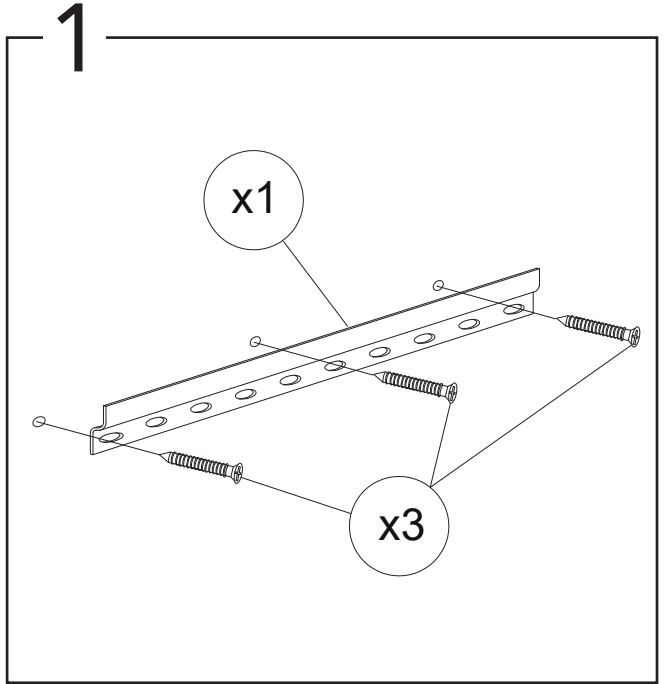
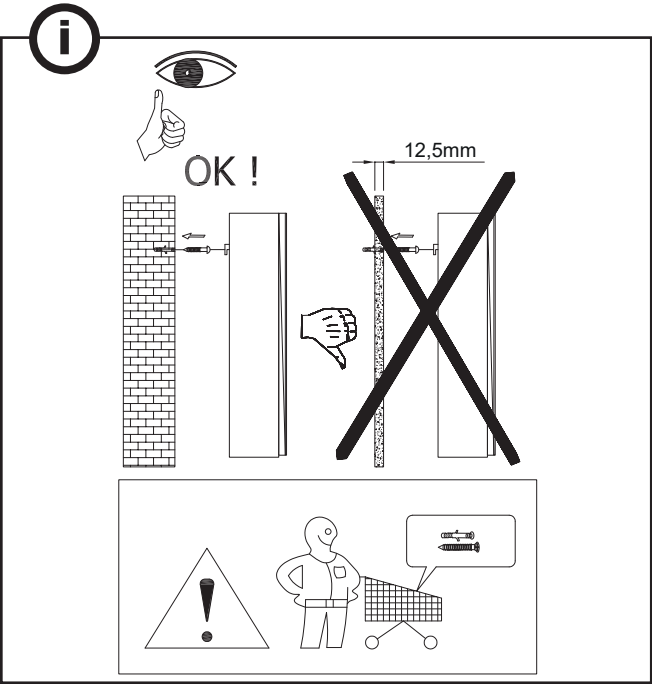
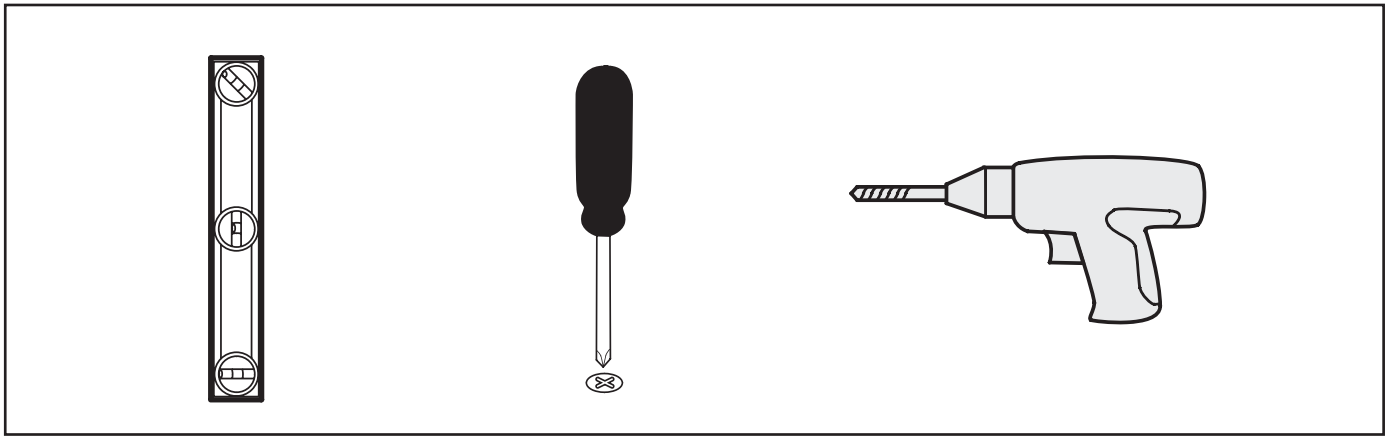
NORO Flex 600/800/900/1000 (mm)

- ⓈⒺ Installationsmått för el
- ⓈⒻ Sähköasennusmitat
- ⓈⓃ Installasjonsmål for el
- ⓈⓀ Installationsmål for el
- ⓈⓅ Measurements for installation of electricity

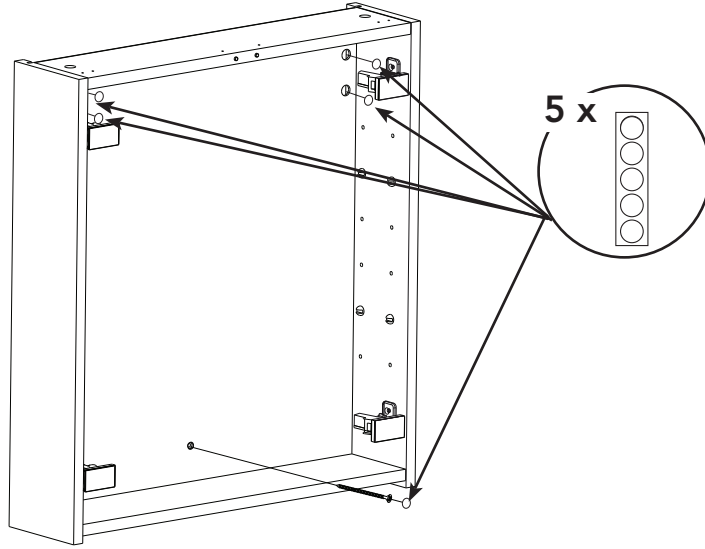


- | | |
|-----------------------|---|
| ⓈⒺ ★ =Uttag för el | ■ =Alternativt område för framdraging av el |
| ⓈⒻ ★ =Sähköliitäntä | ■ =Vaihtoehtoinen alue sähkönsyötölle |
| ⓈⓃ ★ =Strømuttak | ■ =Alternativt område ved fremdraging av elektrisitet |
| ⓈⓀ ★ =Udtag til el | ■ =Alternativt område for fremtagning af el |
| ⓈⓅ ★ =Electric outlet | ■ =Optional area for electrical wiring |

NORO[®]

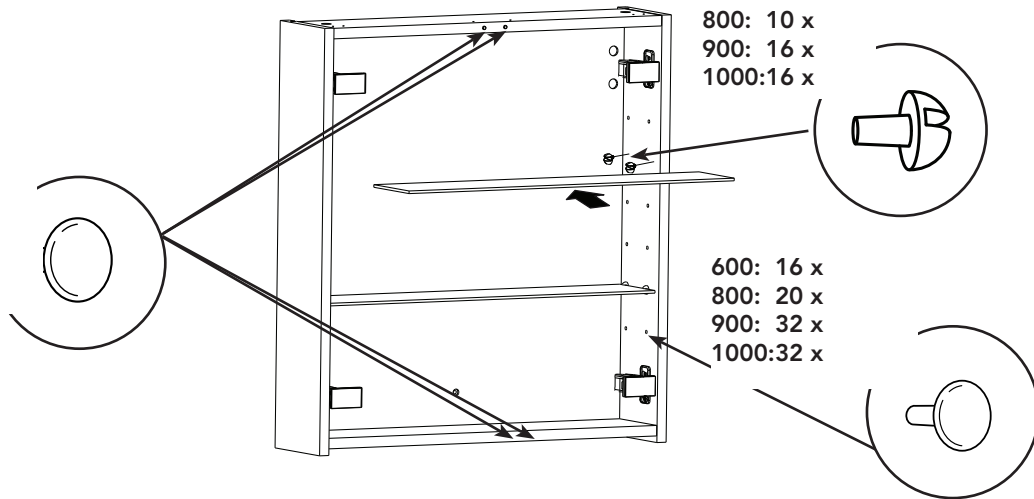


4

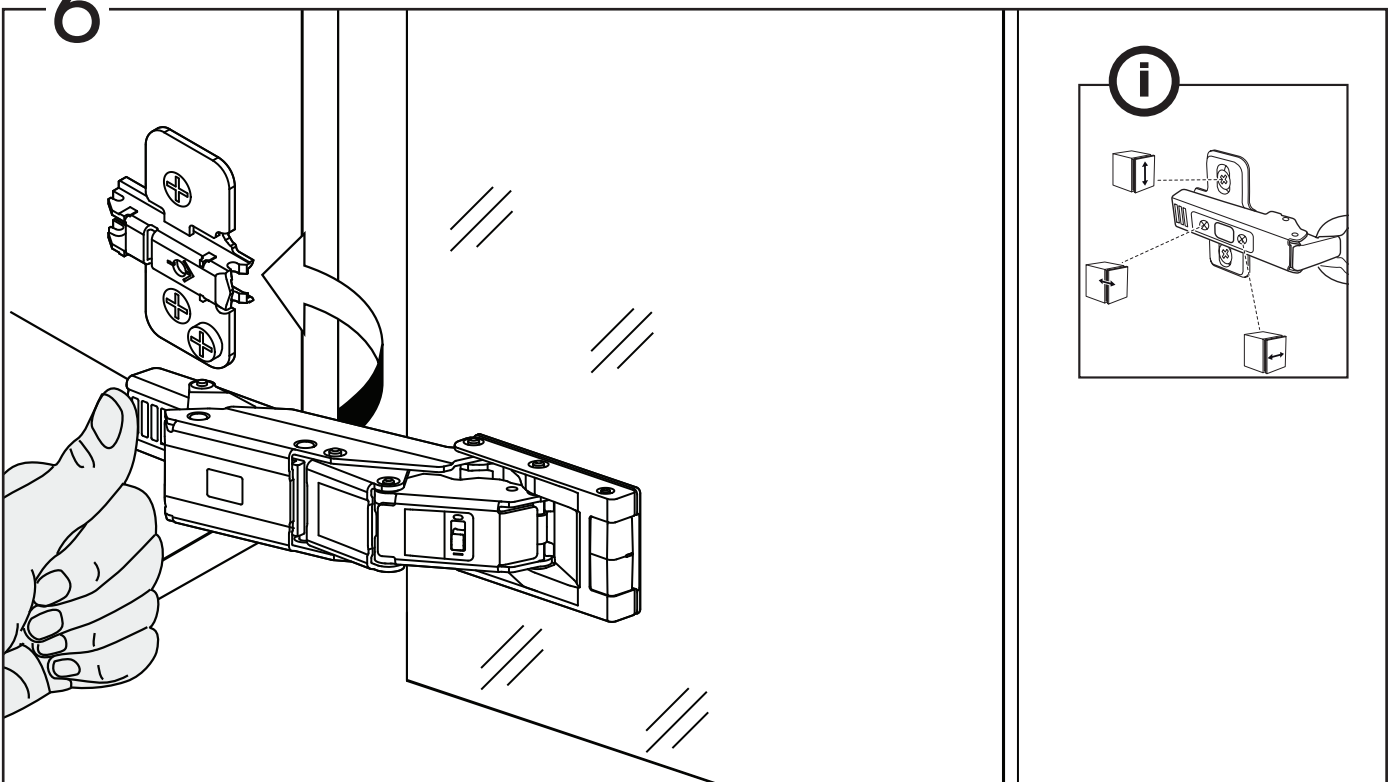


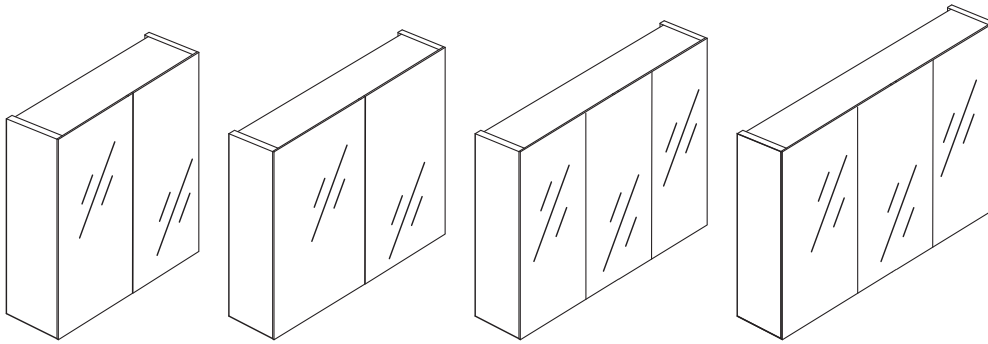
5

600: 4 x
 800: 4 x
 900: 6 x
 1000:6 x



6





FLEX

Art.nr 32000, 32003,
32006, 32009, 320100,
320101, 320102,
320103

NORO[®]

NORO AB
Svarvaregatan 5, Box 525
SE-301 80 Halmstad

035-16 64 30
info@noro.se
www.noro.se

SE

020 743 57 40
info@norokylpyhuone.fi
www.norokylpyhuone.fi

FI

21 62 88 60
info@noro.se
www.norobaderom.no

NO

70 25 28 22
info@noro.dk
www.noro.dk

DK

Vers.2018-03-17